

ART.2900



### Protimrazový ventil

- Se zabudovaným zpětným ventilem k udržování provozu systému
- Teplotní senzor, který je možné zkontrolovat a vyměnit
- Teplota spuštění: 3 °C
- Použitá kapalina: voda
- Vnější závitové připojení
- Velikosti připojení: 1" - 1 1/4" - 1 1/2"

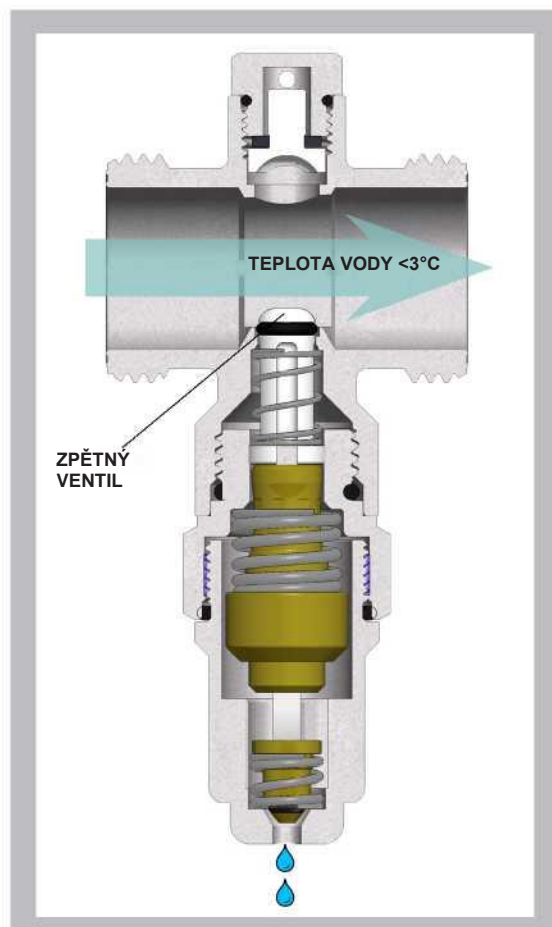
### 1 POPIS

Protimrazový ventil, který se používá jako alternativa glykolu, zabraňuje zamrznutí vody v potrubí topného systému.

Například v systémech s tepelným čerpadlem s venkovní jednotkou může být voda v potrubí připojena k vnitřní jednotce. Během používání v zimním období může tato voda zamrznout, čímž ohrožuje provoz systému nebo může způsobit poruchy.

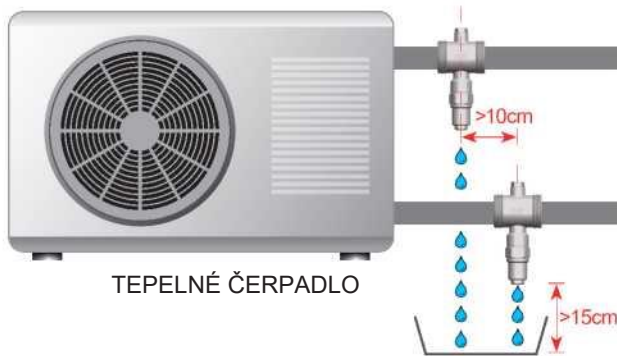
Ventil zasahuje pomocí vnitřního senzoru při teplotě přibližně 3 °C, kdy se otevře malý otvor, který umožňuje odkapávání vody ven, čímž zabraňuje zamrznutí vody v potrubí.

### 2 CHARAKTERISTICKÉ KOMPONENTY A PRINCIP FUNKCE



**3 INSTALACE**

Ventil je nutné nainstalovat v poloze, která zajišťuje odtok vody a zároveň zabraňuje tvorbě kusů ledu. Postačí vzdálenost od země přibližně 15–20 cm. Při výběru umístění nezámrného ventilu je třeba brát v úvahu i polohu přívodního potrubí vzhledem ke zpětnému potrubí, protože je nutné kompenzovat polohu obou potrubí a oddělit je od sebe. Pokud se aktivuje nezámrný ventil na horním potrubí, takové umístění pak zabráni stékání vody na spodní potrubí, což by mohlo způsobovat tvorbu ledu. Také se doporučuje vybrat takovou instalační polohu, která umožňuje vyprázdnění systému.



TEPELNÉ ČERPADLO

Nezámrný ventil se instaluje na přívodním a/nebo zpětném potrubí mimo jakékoli zdroje tepla. Instalační poloha musí zajistit úplnou kontrolu servisních přípojek.

Voda, která odtéká z nezámrného ventilu, je odváděna na vhodné sběrné místo.

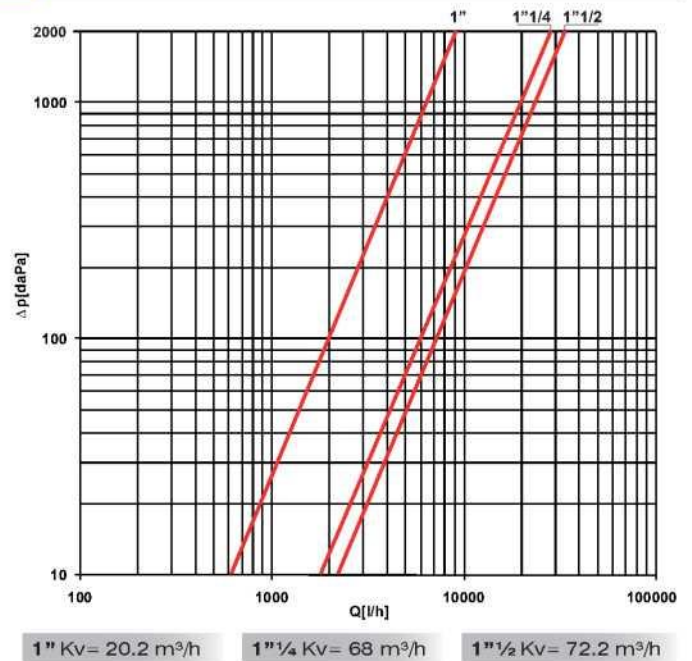
**4 ÚDRŽBA**

Když je třeba zkontrolovat nebo vyměnit senzor nezámrného ventilu, je možné provést údržbu bez vyprázdnění systému.

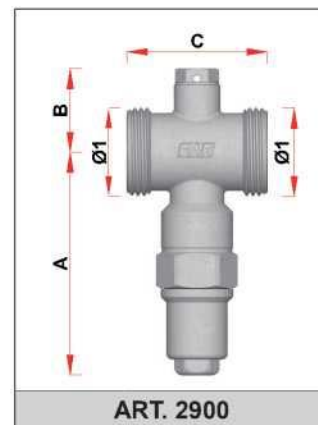
Toto je možné díky zpětnému ventilu uvnitř tělesa nezámrného ventilu.



Zpětný ventil zajišťuje utěsnění během procesu údržby.

**5 DYNAMICKÉ VLASTNOSTI KAPALIN**

**6 TECHNICKÉ VLASTNOSTI**

- Těleso: mosaz CW617N
- Uzávěr vakuového rozdělovače: mosaz CW614N
- Těsnění a O-kroužky: EPDM
- Povrchová úprava: poniklované
- Maximální provozní tlak: 10 barů
- Rozsah provozní teploty: 0–75 °C
- Teplota spuštění: 3 °C
- Teplota vypnutí: 4 °C
- Přesnost: ±1 °C
- Použité kapaliny: voda
- Vnější závitové připojení
- Velikosti připojení: 1" - 1 1/4" - 1 1/2"

**7 ROZMĚRY**


ART. 2900

CODE	Ø1	A	B	C
2900 1	1"	84	32	53
2900 114	1 1/4"	91	37	59
2900 112	1 1/2"	92	38	61

Distributor pro Českou republiku a Slovensko:



**MAROX s.r.o. SK**  
 Klincová 37, 821 08 Bratislava  
 Tel.: +420 722 477 155  
 +420 607 287 877  
 +420 725 453 030  
 E-mail: info@marox.cz